

Универсальное крепление для лестниц на багажник автомобиля

Инструкция по монтажу АК010

- Внимание! Не затягивайте с большим усилием.

- Для каждой лестницы всегда используйте два зажима, по одному на каждую перекладину крыши.

Замок входит в комплект

Убедитесь, что ограничители зажимов находятся снаружи лестницы.

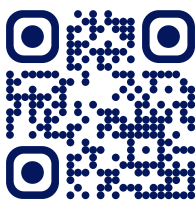
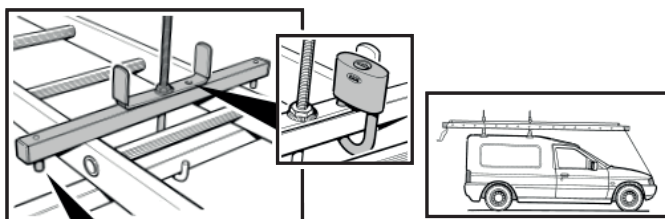
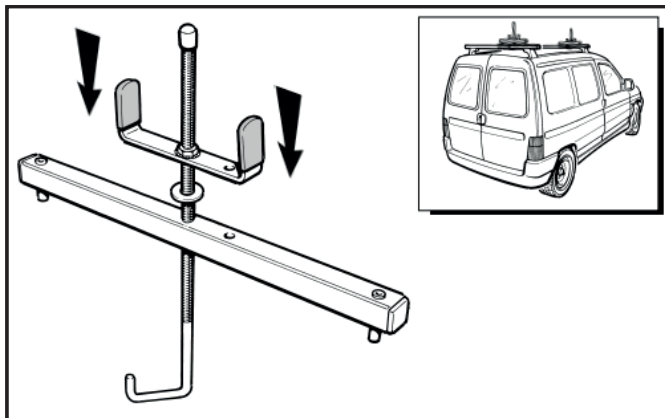
Если перевозится длинная лестница, она должна быть закреплена спереди и сзади автомобиля. Если лестница выступает за габариты автомобиля более чем на 1 м она должна быть обозначена красно-белыми щитками «Крупногабаритный груз» (в темное время суток также – световозвращателями спереди белого, сзади – красного цветов)

ИНСТРУКЦИИ

- Сохраните данную инструкцию для дальнейшего использования и убедитесь, что другие пользователи универсального крепления для лестниц на багажник автомобиля ознакомлены с ее содержанием.
- Запрещается превышать максимальную рекомендованную нагрузку на перекладки багажника автомобиля. Также необходимо соблюдать указания производителя автомобиля относительно максимальной рекомендованной нагрузки (см. руководство по эксплуатации автомобиля).
- Максимальная нагрузка = вес багажника + вес груза.
- Очень важно, чтобы тяжелые грузы были равномерно распределены по перекладинам крыши и надежно закреплены с помощью подходящих способов крепления (например, прочных ремней с пряжками). Если перевозятся небольшие тяжелые грузы, центр тяжести должен располагаться между перекладинами, а не над одной из них.
- Перед началом движения и через регулярные промежутки времени во время поездки проверяйте затяжку всех крепежных винтов и устройств в соответствии с настоящей инструкцией.
- Когда используете перекладки багажника, особенно при перевозке груза, изменяются ходовые качества автомобиля. В связи с этим следует изменить технику вождения. Снизьте скорость и увеличьте тормозной путь.
- Установленные перекладки багажника на крыше влияют на экономию топлива. Поэтому снимайте их, когда не используете.
- Перекладки багажника и груз не должны выступать за пределы максимального профиля автомобиля. Следите за тем, чтобы перекладки крыши обслуживались и находились в хорошем рабочем состоянии.
- Следите за тем, чтобы при перевозке большого груза не заезжать в места с низкими потолками, такие как гаражи или многоэтажные парковки.
- Доски для серфинга и большие плоские предметы могут создавать аэродинамическую нагрузку на автомобиль, совершенно непропорциональную их собственному весу, поэтому мы рекомендуем двигаться со значительно меньшей скоростью при перевозке таких предметов. Если перевозятся две или более доски для серфинга (или аналогичные предметы, которые нельзя перевозить бок о бок), их следует укладывать одна на другую.

Каждая из них должна быть закреплена отдельно на передней и задней части автомобиля с помощью ремней или методов, способных выдержать подъемную силу.

- Не подвергайте автомобиль автоматической мойке с установленным багажником.
- Расстояние между передней и задней перекладиной багажника должно составлять не менее 700 мм (если иное не указано производителем автомобиля).
- Существует определенный риск того, что краска под резинками опор перекладин багажника может не совпасть с выцветшим лакокрасочным покрытием автомобиля. Во избежание этого перед установкой рекомендуется очистить опоры перекладин багажника и крышу автомобиля. Для повторения этой процедуры необходимо периодически снимать перекладины багажника.



www.alumet.ru

141825, Московская область, г. Дмитров,
д. Шелепино, владение 121, строение 1
+7 (495) 668-10-73; +7 (985) 100-62-53
e-mail: info@alumet.ru