

ТОРМОЗА КОЛОДОЧНЫЕ ТИПА ТКГ

ПАСПОРТ



Назначение

В настоящем паспорте даются указания по монтажу, регулировке и эксплуатации колодочных тормозов типа ТКГ с электрогидравлическим толкателем.

Тормоза колодочные (далее – тормоза) предназначены для остановки и удержания валов механизмов (преимущественно подъемно – транспортных машин) в заторможенном состоянии при неработающем приводе.

Тормоза устанавливаются в вертикальном положении (с горизонтальным расположением оси тормозного шкива) на механизмах, работающих в пожаровзрывобезопасной среде.

При установке на механизмах, работающих на открытом воздухе, тормоза должны быть защищены кожухом от попадания атмосферных осадков и действия солнечной радиации.

1. Основные технические данные и характеристики

Основные технические характеристики, габаритные и присоединительные размеры приведены в таблице 1 и 5, и на рисунке 1.

Основные параметры тормозов с электрогидравлическими толкателями.

Таблица 1.

Наименование параметра	Типоразмер тормоза				
	ТКГ-160	ТКГ-200	ТКГ-300	ТКГ-400	ТКГ-500
Тормозной момент, Н·м, не менее	100	300	800	1500	2500
Диаметр тормозного шкива, мм	160	200	300	400	500
Тип толкателя	ТЭ-30	ТЭ-30	ТЭ-50	ТЭ-80	ТЭ-80
Номинальное напряжение, В	380	380	380	380	380
Частота, Гц	50	50	50	50	50
Потребляемая мощность, Вт, не более	160	160	250	370	370
Среднее усилие на штоке толкателя, Н	300	300	500	800	800
Ход штока толкателя, мм	32	32	65	65	65
Масса тормоза, кг	30	34	68	113	188

2. Условия применения изделия

2.1. Климатическое исполнение тормозов У, категория размещения 2 по ГОСТ 15150-69.

2.2. Тормоза могут эксплуатироваться в следующих условиях:

- температура окружающего воздуха от -40 до +40°С;
- относительная влажность воздуха 80% при 20 °С;
- окружающая среда не должна содержать паров или газов, разрушающих металл и резину.

3. Состав изделия и комплектность

3.1. В состав тормоза входят рычажный механизм толкателя и электрогидравлический толкатель.

3.2. Комплектность:

- тормоз в сборе – 1 шт.
- паспорт на тормоз – 1шт.
- паспорт на толкатель – 1шт.
- техническое описание и инструкция по эксплуатации толкателя – 1шт.

3.3. По заказу тормоза могут поставляться без толкателя.

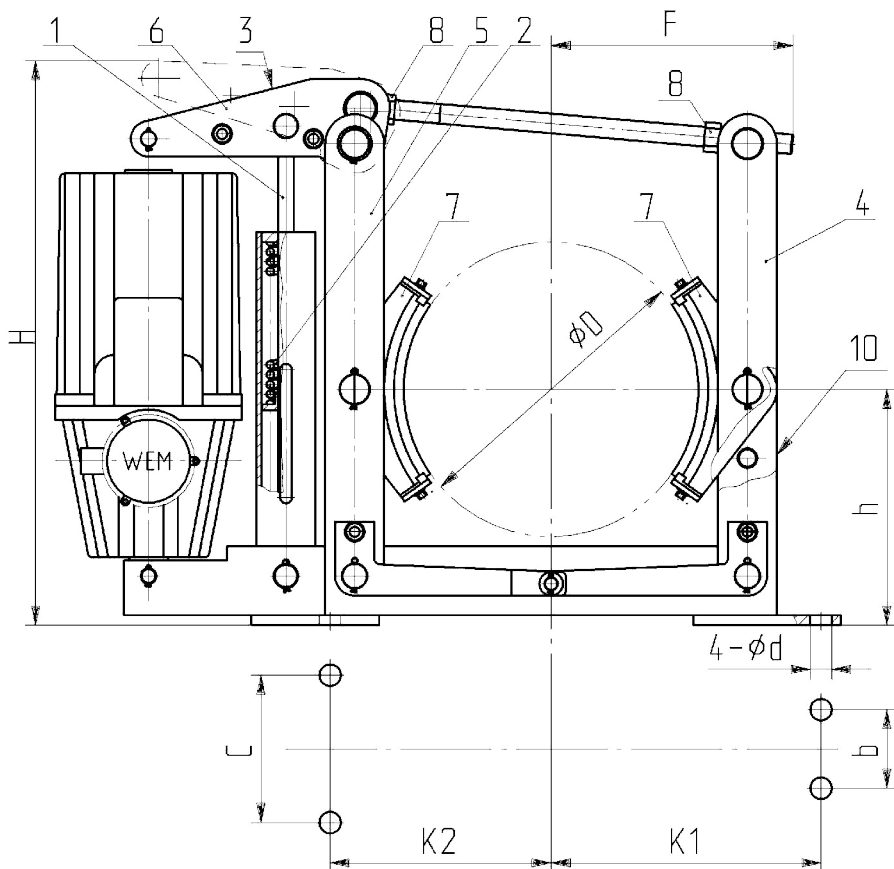
4. Устройство и принцип работы

4.1. Тормоз состоит из механизма рычажного тормоза и электрогидравлического толкателя. Рычажный механизм тормоза состоит из следующих основных частей: основания на котором установлены рычаги (4,5,6) с колодками (7), регулировочных эксцентриков (10), штока (9) и пружины (2).

4.2. При неработающем толкателе под действием сжатой пружины рычажная система прижимает колодки к поверхности тормозного шкива.

4.3. При включении толкателя его поршень выдвигает шток вверх, рычаги, освободившись от действия пружины, расходятся, растормаживая шкив. Растормаживание заканчивается при достижении штока толкателя крайнего верхнего положения.

4.4. Режим работы электрогидравлического толкателя, допустимое число включений, марка масла для различных температур окружающей среды определяются данными толкателя, установленного на тормозе.



	H	F	D	K1	K2	h	b	c	d
TKГ-160	412	135	160	72	72	144	90	90	13
				72	128				
				100	100				
TKГ-200	422	160	200	175	175	170	60	120	18
TKГ-300	554	230	300	250	250	240	80	150	22
TKГ-400	635	310	400	170	170	300	68	68	22
TKГ-500	765	405	500	205	205	400	85	85	27

5. Указания мер безопасности

5.1. Все работы по подготовке тормоза к работе, его монтажу, испытанию и эксплуатации должны проводиться в соответствии с «Правилами технической эксплуатации электроустановок потребителей», «Правилами техники безопасности при эксплуатации электроустановок потребителей», «Правилами устройства и безопасной эксплуатации грузоподъемных кранов» и паспортами на тормоз и толкатель.

5.2. Во время работы тормоза не допускается:

- заливка рабочей жидкости в толкатель;
- подтягивание болтов;
- замер отхода колодок и выхода штока толкателя;
- регулировка тормоза;
- смазывание шарниров.

5.3. Перед установкой опорные поверхности подставки и место установки тормоза должны быть зачищены до металлического блеска.

5.4. Тормоза должны отвечать требованиям ГОСТ 12.2.007-0-75 и ГОСТ 12.2.007.1-75.

5.5. Тормоз должен быть заземлен или занулен в соответствии с ГОСТ 12.1.030-81.

6. Подготовка тормоза к работе

6.1. Тормоз устанавливается на тормозной шкив, удовлетворяющий следующим требованиям:

- диаметр шкива должен быть выполнен с отклонением $h11$;
- рабочая поверхность шкива, изготовленного из стали, должна иметь твердость не менее 30HRC и шероховатость поверхности не ниже 1,25 мкм.

6.2. Регулировка тормоза заключается в регулировке нормального хода штока толкателя, регулировке равномерного отхода колодок и регулировке пружины.

6.2.1. Для установки нормального хода штока толкателя необходимо поставить шток толкателя в крайнее верхнее положение, затем опустить его на величину, указанную в табл. 2, и в этом положении зафиксировать рычаги гайками штока (8).

Таблица 2.

Тип тормоза	ТКГ-160	ТКГ-200	ТКГ-300	ТКГ-400	ТКГ-500
Величина хода, мм	22	22	45	45	45

6.2.2. Установку равномерного отхода колодок следует производить вращением штока (9), расположенным между стойками (4 и 5).

6.2.3. Заключительным этапом регулировки является установка рабочей длины пружины, производящаяся вращением гайки (3), которая гарантировала бы необходимое усилие, соответствующее заданному тормозному моменту.

Возможные пределы тормозных моментов указаны в табл.3.

Таблица 3.

Тип тормоза		ТКГ-160	ТКГ-200	ТКГ-300	ТКГ-400	ТКГ-500
Тормозной момент, Нм	max	100	300	800	1500	2500
	min	50	100	300	500	1250

7. Техническое обслуживание

7.1. Тормоза поставляются с толкателями, заполненными рабочей жидкостью – трансформаторным маслом.

7.2. Смену масла в толкателе рекомендуется производить один раз в год.

7.3. При достижении штоком толкателя предельной величины хода вследствие износа накладок тормоз должен быть вновь отрегулирован.

7.4. Накладки должны быть заменены при следующем износе:

- до 1/2 первоначальной толщины в средней части
- до 1/3 первоначальной толщины в крайних частях

7.5. Шарнирные соединения тормоза подлежат периодической смазке во время регламентных работ.

7.6. К числу быстроизнашиваемых деталей относятся накладки, изготавливаемые из асбестового фрикционного материала в соответствии с табл.4.

Таблица 4.

Типоразмер тормоза	Кол-во на тормоз, шт.	Размеры, мм		
		Ширина	Длина	Толщина
ТКГ-160	2	70	120	5,5
ТКГ-200	2	90	130	5.5
ТКГ-300	2	140	185	8
ТКГ-400	2	180	245	12
ТКГ-500	2	200	260	12

8. Возможные неисправности и способы их устранения

Неисправность	Вероятная причина	Метод устранения
При включении тормоз не растормаживается	Отсутствие напряжения в токоведущий цепи к двигателю толкателя. Вышел из строя двигатель толкателя. Неполный подъем штока толкателя. Сильно затянута пружина.	Устранить разрыв в цепи. Заменить двигатель. Проверить уровень рабочей жидкости. Отрегулировать тормоз.
Тормоз не затормаживает	Поломка замыкающих пружин. Износ тормозных накладок. Разрегулирован тормоз	Заменить пружину. Заменить накладки. Вновь отрегулировать тормоз.

9. Транспортировка и хранение

9.1. Тормоза разрешается хранить в закрытых или других помещениях с естественной вентиляцией без искусственно регулируемых климатических условий, где колебания температуры и влажности воздуха существенно меньше, чем на открытом воздухе, при температуре от 40°C до -50°C при влажности воздуха до 90% при 25°C и при более низких температурах, без конденсации влаги.

9.2. Тормоза могут транспортироваться любым видом закрытого транспорта на любые расстояния.

9.3. При погрузке и выгрузке тормозов соблюдайте меры предосторожности: не допускайте бросков, резких ударов, которые могут привести к повреждению тормоза.

10. Тара и упаковка

10.1. Тормоза по требованию заказчика поставляются упакованными в ящики, предохраняющими их от повреждения и загрязнения в период транспортирования и хранения.

10.2. Перед упаковкой все стальные поверхности, не имеющие постоянного защитного покрытия, подвергнуть консервации

пушечной углеводородной пластичной смазкой ГОСТ 19537-83.

10.3. Консервация тормозов обеспечивает их сохранность до переконсервации на срок до 1 года.

10.4. Допускается транспортирование тормозов без тары в контейнерах или крытых машинах, при этом паспорт и запасные части должны упаковываться по варианту ВУ-1 ГОСТ 23216-78.

11. Консервация

Консервацию и переконсервацию тормозов производить в отапливаемом и вентилируемом помещении с температурой воздуха не ниже 15° С и относительной влажностью не выше 70% при температуре от 15 до 25°С. Перед консервацией температура тормоза должна быть равной температуре помещения во избежание конденсации влаги на консервируемые поверхности.

При консервации и переконсервации тормоза все металлические части необходимо смазать консервационной смазкой.

При консервации необходимо следить, чтобы смазка не попала на поверхность накладок. Смазка, попавшая на эти поверхности, должна быть тщательно удалена.

12. Свидетельство о приемке, консервации и упаковке.

Тормоз колодочный ТКГ-_____, заводской номер № _____ признан годным для эксплуатации, законсервирован на предприятии-изготовителе.

Срок защиты без переконсервации – один год.

Дата выпуска _____

М.П.

13. Гарантии изготовителя

13.1. Работоспособность тормоза гарантируется в течение 36 месяцев со дня отгрузки потребителю, при соблюдении правил транспортировки, хранения, монтажа, эксплуатации и своевременной замены накладок.

13.2. Завод оставляет за собой право вносить в конструкцию тормоза изменения, не ухудшающие его рабочих характеристик.

«ПодъемСервис» , г. Воронеж